

# Alps afe

Средства защиты от падения с высоты



Каталог продукции

# 2025



# СОДЕРЖАНИЕ

<b>1</b>	<b>О компании</b>	
1.1	История .....	3
<b>2</b>	<b>Привязи, стропы</b>	
2.1	Страховочные привязи .....	4
2.2	Страховочные стропы .....	9
<b>3</b>	<b>Средства защиты втягивающего типа</b>	
3.1	Блокирующее устройство Ультраблок .....	15
3.2	Блокирующее устройство Миниблок .....	16
3.3	Блокирующее устройство Микроблок .....	17
3.4	Блокирующее устройство Проблок .....	18
3.5	Блокирующее устройство арт. BLK7 .....	18
3.6	Блокирующее устройство Мультиблок .....	19
3.7	Блокирующее устройство Грузоблок .....	19
3.8	Блокирующее устройство Наноблок .....	20
3.9	Блокирующее устройство Стопблок .....	21
3.10	Блокирующее устройство Гермоблок .....	22
<b>4</b>	<b>Спасение и эвакуация</b>	
4.1	Устройство спасения и эвакуации Огнеспасатель .....	23
4.2	Устройство спасения и эвакуации MODE EVAC .....	24
<b>5</b>	<b>Аккумуляторная лебедка</b>	
5.1	SMART SPIDER PRO .....	25
5.2	SMART SPIDER MAX .....	25
<b>6</b>	<b>Переносной штатив-тренога</b>	
6.1	Переносной штатив-тренога «АТЛАНТ» .....	26
<b>7</b>	<b>Дыхательный аппарат</b>	
7.1	Страховочная привязь с интегрированным дыхательным аппаратом «АЭРОПАК» .....	27
<b>8</b>	<b>Спасательные носилки</b>	
8.1	Рулонные многофункциональные спасательные носилки «ВОЛОКУШКА» .....	28
8.2	Жесткие многофункциональные спасательные носилки .....	28
<b>9</b>	<b>Анкерные устройства</b>	
9.1	Анкерные точки .....	29
9.2	Гибкие горизонтальные анкерные линии .....	30
9.3	Мобильная гибкая горизонтальная анкерная линия .....	32
9.4	Жесткие горизонтальные анкерные линии .....	33
9.5	Вертикальные анкерные линии .....	36

# О КОМПАНИИ

ООО «Альптехнологии» – отечественный производитель индивидуальных средств защиты от падения с высоты и для работы в замкнутых пространствах: блокирующие устройства втягивающего типа, привязи, стропы и другая продукция нашей компании выпускается под торговой маркой «ALPSAFE®».

Также ООО «Альптехнологии» осуществляет проектирование и монтаж мобильных и стационарных анкерных точек и линий.

Обращаясь к нам, вы можете быть уверены в том, что получаете доступ к качественным и соответствующим отечественным стандартам качества страховочным системам. Сотрудниками нашей компании накоплен большой опыт в области установки оборудования для работ на высоте на разнообразных объектах, включая такие, как:

- кровли и фасады зданий/сооружений;
- монтажные горизонты;
- железнодорожные эстакады;
- подкрановые пути мостовых кранов;
- опоры телекоммуникационным оборудованием;
- мачты освещения и молниезащиты;
- опоры линий электропередачи;
- дымовые трубы.

Мы выполняем полный комплекс работ от оценки рисков и проектирования до поставки, монтажа и сервисного обслуживания страховочных систем для объектов любой сложности.

Почему важно использовать страховочное снаряжение

Говоря про выполнение строительных, ремонтных, реставрационных и других работ на большой высоте, нельзя не отметить тот факт, что все они относятся к зоне повышенного риска, а значит каждому работнику требуется СИЗ от падения с высоты для безопасного выполнения своих должностных обязанностей.

Отсутствие страховочного снаряжения при работе на высоте является нарушением техники безопасности и законодательства, которое может привести к серьезным негативным последствиям, включая травмы (например, ушибы, переломы, сотрясения мозга) или смерть при падении, а также к административной и дисциплинарной ответственности для работника и работодателя. Работодатель может быть оштрафован за допуск сотрудника без надлежащих средств защиты, а работник может быть привлечен к дисциплинарной ответственности, вплоть до увольнения.

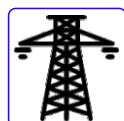
Риски:

- отсутствие страховки на высоте повышает риск падения работников с нанесением тяжелого вреда здоровью или гибелью человека;
- комиссии по соблюдению ТБ могут наложить на работодателя штрафные санкции или полностью запретить проведение работ на объекте, срывая сроки сдачи и принося тем самым незапланированные финансовые траты;
- отсутствие сертифицированных СИЗ способно привести к полному и законному отказу сотрудников от работы.

Обладая многолетним опытом работы на высоте, мы предлагаем профессиональное страховочное оборудование для работы на высоте, гарантируя безопасность работы каждого человека.

# СТРАХОВОЧНЫЕ ПРИВЯЗИ

Страховочная привязь – это средство индивидуальной защиты от падения с высоты, состоящее из силовых лямок, металлических точек крепления и дополнительных текстильных или пластиковых элементов. Она предназначена для безопасного распределения нагрузки на тело человека в случае его падения в безопасное пространство. Страховочные привязи бывают трёх видов: базовые, со смягчающими плечевыми и набедренными накладками. Страховочные привязи предназначены для работы на:



Опоры ЛЭП



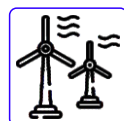
СМР



ОЗП



Кровли



ВЭС

## ТР ТС 019/2011

«О безопасности средств индивидуальной защиты».

## ГОСТ Р EN 361-2008

Страховочная привязь

Компонент страховочной системы для охвата тела с целью предотвращения или остановки падения.

## ГОСТ EN 358-2021

Удерживающая привязь

Компонент, который в сочетании со стропами фиксирует пользователя на определенной высоте во время выполнения работы. Компонент удерживающей системы, предотвращающий попадание работника в зону, где существует риск падения с высоты.

## ГОСТ Р 58194-2018/EN 813:2008

Привязь для положения сидя

Компонент удерживающей системы, применяемый для удобного расположения в рабочей позиции, где требуется низкая точка крепления. Также предназначена для поддержания тела пользователя в положении сидя.

## ГОСТ 31441.1-2011 (EN 13463-1:2001)

Межгосударственный стандарт, устанавливающий общие требования к оборудованию неэлектрическому, предназначенному для применения в потенциально взрывоопасных средах. Применяется ко всей линейке искробезопасных изделий,



Артикул	DVX02
Размер	M-XL
Масса	2,08 кг
Материал ленты	Полиэстер
Температура эксплуатации	от -50° до +50°
Вес пользователя	до 150 кг
Статическая прочность	15 кН
Материал пряжек и анкерных точек	Легированная сталь
ГОСТ	EN 358 Р EN 361

## СТРАХОВОЧНАЯ ПРИВЯЗЬ DVX02

Может применяться как часть удерживающей и страховочной системы, системы позиционирования, системы спасения и эвакуации. В результате остановки падения привязь обеспечивает вертикальное положение тела человека после остановки падения.

Страховочная привязь имеет три точки крепления: передняя и задние для присоединения к системе защиты от падения, а также две боковые точки крепления на пояском ремне для работы в подпоре и петли для крепления инструмента.

Тип соединительных пряжек: быстросъемные.

В составе привязи предусмотрены два индикатора падения, расположенных сзади. Данное решение позволяет использовать СИЗ как дежурное и своевременно вывести изделие из эксплуатации при обнаружении сработавшего индикатора.

СРЕДСТВА ИНДИВИДУАЛЬНОЙ ЗАЩИТЫ  
ОТ ПАДЕНИЯ С ВЫСОТЫ

[www.alpsafe.ru](http://www.alpsafe.ru)

# СТРАХОВОЧНЫЕ ПРИВЯЗИ



Артикул	DVX03F
Размер	М-ХЛ
Масса	1,37 кг
Материал ленты	Арамид
Температура эксплуатации	от -50° до +50°
Вес пользователя	до 150 кг
Статическая прочность	15 кН
Материал пряжек и анкерных точек	Легированная сталь
ГОСТ	Р ЕН 361

## СТРАХОВОЧНАЯ ОГНЕУПОРНАЯ ПРИВЯЗЬ DVX03F

Может применяться как часть страховочной системы, системы спасения и эвакуации. Предназначена для работ вблизи открытого огня, искр и брызг раскаленного металла, а также используется при электро и газосварочных работах и работах с огнем.

В результате остановки падения привязь обеспечивает вертикальное положение тела человека после остановки падения.

Страховочная привязь имеет три точки крепления: передняя и задние для присоединения к системе защиты от падения.

Тип соединительных пряжек: автоматические пряжки-КЛИК.

В составе привязи предусмотрены два индикатора падения, расположенных сзади. Данное решение позволяют использовать СИЗ как дежурное и своевременно вывести изделие из эксплуатации при обнаружении сработавшего индикатора.



Артикул	DVX04F
Размер	М-ХЛ
Масса	2,19 кг
Материал ленты	Арамид
Температура эксплуатации	от -50° до +50°
Вес пользователя	до 150 кг
Статическая прочность	15 кН
Материал пряжек и анкерных точек	Легированная сталь
ГОСТ	EN 358 Р ЕН 361

## СТРАХОВОЧНАЯ ОГНЕУПОРНАЯ ПРИВЯЗЬ DVX04F

Может применяться как часть удерживающей и страховочной системы, системы спасения и эвакуации. Предназначена для работ вблизи открытого огня, искр и брызг раскаленного металла, а также используется при электро и газосварочных работах и работах с огнем.

Страховочная привязь имеет три точки крепления: передняя и задние для присоединения к системе защиты от падения, а также две боковые точки крепления на пояском ремне для работы в подпоре и петли для крепления инструмента.

Тип соединительных пряжек: автоматические пряжки-КЛИК.

В составе привязи предусмотрены два индикатора падения, расположенных сзади. Данное решение позволяют использовать СИЗ как дежурное и своевременно вывести изделие из эксплуатации при обнаружении сработавшего индикатора.

# СТРАХОВОЧНЫЕ ПРИВЯЗИ



Артикул	DVX05
Размер	M-XL
Масса	1,30 кг
Материал ленты	Полиэстер
Температура эксплуатации	от -50 ° до +50 °
Вес пользователя	до 150 кг
Статическая прочность	15 кН
Материал пряжек и анкерных точек	Легированная сталь
ГОСТ	Р ЕН 361

## СТРАХОВОЧНАЯ ПРИВЯЗЬ DVX05

Может применяться как часть страховочной системы, системы спасения и эвакуации. Предназначена для работ вблизи открытого огня, искр и брызг раскаленного металла, а также используется при электро и газосварочных работах и работах с огнем.

Страховочная привязь имеет три точки крепления: передняя и задние для присоединения к системе защиты от падения.

X-образная пластина на спине, предотвращающая плечевые лямки от сдвига и удушья пользователя в случае срыва.

Тип соединительных пряжек: Автоматические пряжки-КЛИК.

В составе привязи предусмотрены два индикатора падения, расположенных сзади. Данное решение позволяют использовать СИЗ как дежурное и своевременно вывести изделие из эксплуатации при обнаружении сработавшего индикатора.



Артикул	DVX07
Размер	M-XL
Масса	2,11 кг
Материал ленты	Полиэстер
Температура эксплуатации	от -50 ° до +50 °
Вес пользователя	до 150 кг
Статическая прочность	15 кН
Материал пряжек и анкерных точек	Легированная сталь
ГОСТ	EN 358 Р ЕН 361

## СТРАХОВОЧНАЯ ПРИВЯЗЬ DVX07

Может применяться как часть удерживающей и страховочной системы, системы спасения и эвакуации. Предназначена для работ вблизи открытого огня, искр и брызг раскаленного металла, а также используется при электро и газосварочных работах и работах с огнем.

Страховочная привязь имеет три точки крепления: передняя и задние для присоединения к системе защиты от падения, а также две боковые точки крепления на пояском ремне для работы в подпоре и петли для крепления инструмента.

Тип соединительных пряжек: Автоматические пряжки-КЛИК.

В составе привязи предусмотрены два индикатора падения, расположенных сзади. Данное решение позволяют использовать СИЗ как дежурное и своевременно вывести изделие из эксплуатации при обнаружении сработавшего индикатора.

# СТРАХОВОЧНЫЕ ПРИВЯЗИ



Артикул	DVX08
Размер	M-XL
Масса	2,21 кг
Материал ленты	Полиэстер
Температура эксплуатации	от -50 ° до +50 °
Вес пользователя	до 150 кг
Статическая прочность	15 кН
Материал пряжек и анкерных точек	Легированная сталь
ГОСТ	EN 358 P EN 361

## СТРАХОВОЧНАЯ ПРИВЯЗЬ DVX08

Может применяться как часть удерживающей и страховочной системы, системы спасения и эвакуации. Предназначена для работ вблизи открытого огня, искр и брызг раскаленного металла, а также используется при электро и газосварочных работах и работах согнем.

Страховочная привязь имеет три точки крепления: передняя и задние для присоединения к системе защиты от падения, а также две боковые точки крепления на пояском ремне для работы в подпоре и петли для крепления инструмента.

Петли расположены на интуитивно понятном месте в районе груди, имеют достаточно широкое кольцо для парковки и рассчитаны на нагрузку до 7 кг.

В привязь интегрированы плечевые и набедренные накладки для обеспечения комфорта пользователей при длительной работе на высоте.

В составе привязи предусмотрены два индикатора падения, расположенных сзади. Данное решение позволяют использовать СИЗ как дежурное и своевременно вывести изделие из эксплуатации при обнаружении сработавшего индикатора.



Артикул	DVX13
Размер	M-XL
Масса	2,08 кг
Материал ленты	Полиэстер
Температура эксплуатации	от -50 ° до +50 °
Вес пользователя	до 150 кг
Статическая прочность	15 кН
Материал пряжек и анкерных точек	Легированная сталь
ГОСТ	EN 358, P EN 361 P 58194/EN 813

## СТРАХОВОЧНАЯ ПРИВЯЗЬ DVX13

Может применяться как часть удерживающей и страховочной системы, системы спасения и эвакуации. Предназначена для работ вблизи открытого огня, искр и брызг раскаленного металла, а также используется при электро и газосварочных работах и работах согнем.

Страховочная привязь имеет три точки крепления: два D-образных кольца спереди на груди и на спине, предназначенных для присоединения к системе защиты от падения, брюшное D-образное кольцо для работы в положении "сидя". Для работы в подпоре DVX13 оснащена двумя боковыми точками крепления на пояском ремне. Привязь предусматривает возможность интеграции зажима и рабочего сиденья для удобства пользователя. Также имеются петли для крепления инструмента.

Тип соединительных пряжек: Автоматические пряжки-КЛИК.

В привязь интегрированы плечевые и набедренные накладки для обеспечения комфорта пользователей. В составе привязи предусмотрены два индикатора падения, расположенных сзади. Данное решение позволяют использовать СИЗ как дежурное и своевременно вывести изделие из эксплуатации при обнаружении сработавшего индикатора.

**СРЕДСТВА ИНДИВИДУАЛЬНОЙ ЗАЩИТЫ  
ОТ ПАДЕНИЯ С ВЫСОТЫ**

[www.alpsafe.ru](http://www.alpsafe.ru)

# СТРАХОВОЧНЫЕ ПРИВЯЗИ



Артикул	DVX15
Размер	M-XL
Масса	1,34 кг
Материал ленты	Полиэстер
Температура эксплуатации	от -50 ° до +50 °
Вес пользователя	до 150 кг
Статическая прочность	15 кН
Материал пряжек и анкерных точек	Легированная сталь
ГОСТ	Р ЕН 361

## СТРАХОВОЧНАЯ АНТИЭЛЕКТРОСТАТИЧЕСКАЯ ПРИВЯЗЬ DVX15

Может применяться как часть страховочной системы, системы спасения и эвакуации. Предназначена для работ вблизи открытого огня, искр и брызг раскаленного металла, а также используется при электро и газосварочных работах и работах с огнем.

Страховочная привязь имеет три точки крепления: передняя и задние для присоединения к системе защиты от падения.

Привязь выполнена из ленты с 5-ю токопроводящими нитями, которая не скапливает статический заряд, что необходимо при выполнении работ в взрывоопасной среде.

X-образная пластина на спине, предотвращающая плечевые лямки от сдвига и удушения пользователя в случае срыва.

Тип соединительных пряжек: Автоматические пряжки-КЛИК.

В составе привязи предусмотрены два индикатора падения, расположенных сзади. Данное решение позволяет использовать СИЗ как дежурное и своевременно вывести изделие из эксплуатации при обнаружении сработавшего индикатора.

## ПЛЕЧЕВАЯ НАКЛАДКА ALP01S



Артикул	ALP01S
Масса	0,3 кг
Материал изделия	ЭВА
Температура эксплуатации	от -50 ° до +50 °

## КОМПЛЕКТ НАБЕДРЕННЫХ НАКЛАДОК ALP02S



Артикул	ALP02S
Масса	0,2 кг
Материал изделия	ЭВА
Температура эксплуатации	от -50 ° до +50 °

Плечевые и набедренные накладки на страховочной привязи используются для повышения комфорта при длительной работе на высоте, равномерно распределяя нагрузку по телу, а также для обеспечения безопасности, предотвращая выпадение человека из привязи и обеспечивая правильное положение тела в случае остановки падения.

### Комфорт и эргономика

**Распределение нагрузки:** накладки помогают распределить давление лямок, что снижает утомляемость работника при длительном использовании привязи.

**Фиксация:** они обеспечивают более плотное прилегание лямок к телу и предотвращают их перекручивание.

**Повышение мобильности:** некоторые привязи имеют набедренные лямки для большей поддержки и удобства при выполнении специфических задач, например, при позиционировании или работе на мачтах.

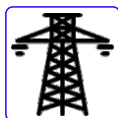
## СРЕДСТВА ИНДИВИДУАЛЬНОЙ ЗАЩИТЫ ОТ ПАДЕНИЯ С ВЫСОТЫ

[www.alpsafe.ru](http://www.alpsafe.ru)

# СТРАХОВОЧНЫЕ СТРОПЫ

Страховочный строп – это элемент системы индивидуальной защиты, предназначенный для предотвращения падения человека с высоты и смягчения последствий в случае срыва. Он состоит из нескольких ключевых элементов: стропы (основной ленты или троса), амортизатора и карабинов. Стропы бывают одинарные, двойные (Y-образные), с амортизаторами, из стальных тросов и регулируемые. Выбор страховочного стропа зависит от типа работы, условий и наличия амортизатора.

Страховочные стропы предназначены для работы на:



Опоры ЛЭП



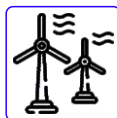
СМР



ОЗП



Кровли



ВЭС

## ТР ТС 019/2011

«О безопасности средств индивидуальной защиты».

## ГОСТ EN 354-2019

### Стропы

Предназначены для безопасной остановки падения работника во время проведения работ на высоте. Данное оборудование применяется в страховочных системах совместно со страховочными привязями, так же может использоваться в качестве удерживающего стропа.

## ГОСТ Р EN 355-2008

### Амортизаторы

В конструкции стропа предусмотрен амортизатор рывка, помещённый в текстильный чехол, позволяющий с легкостью проводить осмотр и обслуживание.

## ГОСТ Р EN 362-2008

### Соединительные элементы

В составе стропов имеются соединительные элементы, вшитые неразъемным способом.

## ГОСТ 31441.1-2011 (EN 13463-1:2001)

Межгосударственный стандарт, устанавливающий общие требования к оборудованию неэлектрическому, предназначенному для применения в потенциально взрывоопасных средах. Применяется ко всей линейке искробезопасных изделий, выпускаемых AlpSafe.



Артикул	KNT07
Масса	1,30 кг
Длина	2 метра
Диаметр каната	16 мм
Материал стропа	Полиамид
Температура эксплуатации	от -50° до +50°
Вес пользователя	до 150 кг
Статическая прочность	22 кН
Материал карабина	Гальванизированная сталь
ГОСТ	EN 354, Р EN 362

## СТРОП УДЕРЖИВАЮЩИЙ КАНАТНЫЙ РЕГУЛИРУЕМЫЙ KNT07

Строп удерживающий капроновый регулируемый является компонентом удерживающей системы, предназначен для фиксации рабочего положения на высоте и удержания работника от попадания в зону риска, где возможно падение с высоты, а также в качестве стропа для позиционирования. Применяется совместно с привязью для удержания и позиционирования. Регулировка позволяет изменять длину стропа в зависимости от расстояния между анкерной точкой и опасной зоной, тем самым повышая безопасность. Узлы стропа защищены коушем и специальным прозрачным пластиковым футляром из полиэтилена низкого давления, обеспечивающей возможность визуального контроля.

# СТРАХОВОЧНЫЕ СТРОПЫ



Артикул	AKN04
Масса	1,25 кг
Длина	2 метра
Диаметр каната	12 мм
Материал стропа	Полиамид
Температура эксплуатации	от -50° до +50°
Вес пользователя	до 150 кг
Статическая прочность	22 кН
Материал карабина	Гальванизированная сталь
ГОСТ	EN 354, Р EN 355, Р EN 362

## СТРОП КАНАТНЫЙ РЕГУЛИРУЕМЫЙ С АМОРТИЗАТОРОМ AKN04

Строп страховочный капроновый регулируемый с амортизатором - компонент соединительной подсистемы в составе страховочной системы обеспечения безопасности работ на высоте.

Представляет собой соединительно-амортизирующую подсистему и применяется для соединения страховочной привязи с анкерной точкой.

Также может использоваться в качестве удерживающего стропа и стропа для позиционирования

В конструкцию включен амортизатор рывка, предназначенный для рассеивания кинетической энергии, развиваемой при падении с высоты.

Регулировка позволяет изменять длину стропа в зависимости от расстояния между анкерной точкой и опасной зоной, тем самым повышая безопасность.

Узлы стропа защищены коушем и специальным прозрачным пластиковым футляром из полиэтилена низкого давления, обеспечивающей возможность визуального контроля.



Артикул	AKN31
Масса	1,90 кг
Длина	2 метра
Диаметр каната	12 мм
Материал стропа	Полиамид
Температура эксплуатации	от -50° до +50°
Вес пользователя	до 150 кг
Статическая прочность	22 кН
Материал карабина	Гальванизированная сталь
ГОСТ	EN 354, Р EN 355, Р EN 362

## СТРОП КАНАТНЫЙ РЕГУЛИРУЕМЫЙ С АМОРТИЗАТОРОМ AKN31

Строп страховочный капроновый двойной регулируемый с амортизатором - компонент соединительной подсистемы в составе страховочной системы обеспечения безопасности работ на высоте.

Представляет собой соединительно-амортизирующую подсистему и применяется для соединения страховочной привязи с анкерной точкой.

Также может использоваться в качестве удерживающего стропа и стропа для позиционирования.

В конструкцию включен амортизатор рывка, предназначенный для рассеивания кинетической энергии, развиваемой при падении с высоты.

Регулировка позволяет изменять длину стропа в зависимости от расстояния между анкерной точкой и опасной зоной, тем самым повышая безопасность.

Узлы стропа защищены коушем и специальным прозрачным пластиковым футляром из полиэтилена низкого давления, обеспечивающей возможность визуального контроля.

## СРЕДСТВА ИНДИВИДУАЛЬНОЙ ЗАЩИТЫ ОТ ПАДЕНИЯ С ВЫСОТЫ

# СТРАХОВОЧНЫЕ СТРОПЫ



Артикул	AKN04F
Масса	1,25 кг
Длина	2 метра
Диаметр каната	12 мм
Материал стропа	Арамид
Температура эксплуатации	от -50° до +50°
Вес пользователя	до 150 кг
Статическая прочность	22 кН
Материал карабина	Гальванизированная сталь
ГОСТ	EN 354, P EN 355, P EN 362

## СТРОП ОГНЕУПОРНЫЙ КАНАТНЫЙ РЕГУЛИРУЕМЫЙ С АМОРТИЗАТОРОМ AKN04F

Применяется совместно с страховочной привязью при выполнении работ вблизи открытого огня, искр и брызг раскаленного металла, также используется при электро- и газосварочных работах и работах с огнем.

В конструкцию включен амортизатор рывка, предназначенный для рассеивания кинетической энергии, развиваемой при падении с высоты.

Регулировка позволяет изменять длину стропа в зависимости от расстояния между анкерной точкой и опасной зоной, тем самым повышая безопасность.

Узлы стропа защищены коушем и специальным прозрачным пластиковым футляром из полиэтилена низкого давления, обеспечивающей возможность визуального контроля.



Артикул	AKN31F
Масса	1,90 кг
Длина	2 метра
Диаметр каната	12 мм
Материал стропа	Арамид
Температура эксплуатации	от -50° до +50°
Вес пользователя	до 150 кг
Статическая прочность	22 кН
Материал карабина	Гальванизированная сталь
ГОСТ	EN 354, P EN 355, P EN 362

## СТРОП ОГНЕУПОРНЫЙ КАНАТНЫЙ РЕГУЛИРУЕМЫЙ С АМОРТИЗАТОРОМ AKN31F

Применяется совместно с страховочной привязью при выполнении работ вблизи открытого огня, искр и брызг раскаленного металла, также используется при электро- и газосварочных работах и работах с огнем.

В конструкцию включен амортизатор рывка, предназначенный для рассеивания кинетической энергии, развиваемой при падении с высоты.

Регулировка позволяет изменять длину стропа в зависимости от расстояния между анкерной точкой и опасной зоной, тем самым повышая безопасность.

Узлы стропа защищены коушем и специальным прозрачным пластиковым футляром из полиэтилена низкого давления, обеспечивающей возможность визуального контроля.

# СТРАХОВОЧНЫЕ СТРОПЫ



Артикул	KNT02F
Масса	0,95 кг
Длина	2 метра
Диаметр каната	12 мм
Материал стропа	Арамид
Температура эксплуатации	от -50° до +50°
Вес пользователя	до 150 кг
Статическая прочность	22 кН
Материал карабина	Гальванизированная сталь
ГОСТ	EN 354, P EN 362

## СТРОП ОГНЕУПОРНЫЙ УДЕРЖИВАЮЩИЙ КАНАТНЫЙ РЕГУЛИРУЕМЫЙ KNT02F

Строп удерживающий капроновый регулируемый огнеупорный является компонентом удерживающей системы, предназначен для фиксации рабочего положения на высоте и удержания работника от попадания в зону риска, где возможно падение с высоты, а также в качестве стропа для позиционирования.

Применяется совместно с привязью для удержания и позиционирования при выполнении работ вблизи открытого огня, искр и брызг раскаленного металла, также используется при электро- и газосварочных работах и работах с огнем.

Регулировка позволяет изменять длину стропа в зависимости от расстояния между анкерной точкой и опасной зоной, тем самым повышая безопасность.

Узлы стропа защищены коушем и специальным прозрачным пластиковым футляром из полиэтилена низкого давления, обеспечивающей возможность визуального контроля.

Не поддерживает остаточное горение.



Артикул	KNT05F
Масса	1,8 кг
Длина	2 метра
Диаметр каната	12 мм
Материал стропа	Арамид
Температура эксплуатации	от -50° до +50°
Вес пользователя	до 150 кг
Статическая прочность	22 кН
Материал карабина	Гальванизированная сталь
ГОСТ	EN 354, P EN 362

## СТРОП ОГНЕУПОРНЫЙ УДЕРЖИВАЮЩИЙ КАНАТНЫЙ РЕГУЛИРУЕМЫЙ KNT05F

Строп удерживающий капроновый двойной регулируемый огнеупорный является компонентом удерживающей системы, предназначен для фиксации рабочего положения на высоте и удержания работника от попадания в зону риска, где возможно падение с высоты, а также в качестве стропа для позиционирования.

Применяется совместно с привязью для удержания и позиционирования при выполнении работ вблизи открытого огня, искр и брызг раскаленного металла, также используется при электро- и газосварочных работах и работах с огнем.

Регулировка позволяет изменять длину стропа в зависимости от расстояния между анкерной точкой и опасной зоной, тем самым повышая безопасность.

Узлы стропа защищены коушем и специальным прозрачным пластиковым футляром из полиэтилена низкого давления, обеспечивающей возможность визуального контроля.

Не поддерживает остаточное горение.

## СРЕДСТВА ИНДИВИДУАЛЬНОЙ ЗАЩИТЫ ОТ ПАДЕНИЯ С ВЫСОТЫ

# СТРАХОВОЧНЫЕ СТРОПЫ



Артикул	KNT04
Масса	0,95 кг
Длина	2 метра
Диаметр каната	12 мм
Материал стропа	Полиамид
Температура эксплуатации	от -50° до +50°
Вес пользователя	до 150 кг
Статическая прочность	22 кН
Материал карабина	Гальванизированная сталь
ГОСТ	EN 354, P EN 362

## СТРОП УДЕРЖИВАЮЩИЙ КАНАТНЫЙ РЕГУЛИРУЕМЫЙ KNT04

Строп удерживающий капроновый регулируемый является компонентом удерживающей системы, предназначен для фиксации рабочего положения на высоте и удержания работника от попадания в зону риска, где возможно падение с высоты, а также в качестве стропа для позиционирования.

Применяется совместно с привязью для удержания и позиционирования.

Регулировка позволяет изменять длину стропа в зависимости от расстояния между анкерной точкой и опасной зоной, тем самым повышая безопасность.

Узлы стропа защищены коушем и специальным прозрачным пластиковым футляром из полиэтилена низкого давления, обеспечивающей возможность визуального контроля.



Артикул	KNT22
Масса	1,80 кг
Длина	2 метра
Диаметр каната	12 мм
Материал стропа	Полиамид
Температура эксплуатации	от -50° до +50°
Вес пользователя	до 150 кг
Статическая прочность	22 кН
Материал карабина	Гальванизированная сталь
ГОСТ	EN 354, P EN 362

## СТРОП УДЕРЖИВАЮЩИЙ КАНАТНЫЙ РЕГУЛИРУЕМЫЙ KNT22

Строп удерживающий капроновый двойной регулируемый является компонентом удерживающей системы, предназначен для фиксации рабочего положения на высоте и удержания работника от попадания в зону риска, где возможно падение с высоты, а также в качестве стропа для позиционирования. Применяется совместно с привязью для удержания и позиционирования.

Регулировка позволяет изменять длину стропа в зависимости от расстояния между анкерной точкой и опасной зоной, тем самым повышая безопасность.

Узлы стропа защищены коушем и специальным прозрачным пластиковым футляром из полиэтилена низкого давления, обеспечивающей возможность визуального контроля.

# СТРАХОВОЧНЫЕ СТРОПЫ



Артикул	KNT25-100
Масса	1,3 кг
Длина	1 метр
Ширина ленты	45 мм
Материал стропа	Полиэстер
Температура эксплуатации	от -50° до +50°
Вес пользователя	до 150 кг
Статическая прочность	22 кН
Материал карабина	Гальванизированная сталь
ГОСТ	EN 354, P EN 362

## СТРОП УДЕРЖИВАЮЩИЙ ЛЕНТОЧНЫЙ ФИКСИРОВАННОЙ ДЛИНЫ KNT25-100

Строп удерживающий ленточный двойной.

Является компонентом удерживающей системы, предназначен для фиксации рабочего положения на высоте и удержания работника от попадания в зону риска, где возможно падение с высоты, а также в качестве стропа для позиционирования.

Применяется совместно с привязью для удержания и позиционирования.

Основное назначение: защита от падения с высоты при выполнении работ в подъемных люльках.



Артикул	AKN44
Масса	1,25 кг
Длина	2 метра
Ширина ленты	45 мм
Материал стропа	Полиамид
Температура эксплуатации	от -50° до +50°
Вес пользователя	до 150 кг
Статическая прочность	22 кН
Материал карабина	Гальванизированная сталь
ГОСТ	EN 354, P EN 355, P EN 362

## СТРОП ЛЕНТОЧНЫЙ ЭЛАСТИЧНЫЙ С АМОРТИЗАТОРОМ AKN44

Строп страховочный ленточный эластичный двойной с амортизатором - компонент соединительной подсистемы в составе страховочной системы обеспечения безопасности работ на высоте.

Представляет собой соединительно-амортизирующую подсистему и применяется для соединения страховочной привязи с анкерной точкой.

Также может использоваться в качестве удерживающего стропа и стропа для позиционирования.

В конструкцию включен амортизатор рывка, предназначенный для рассеивания кинетической энергии, развиваемой при падении с высоты.

В конструкцию включен амортизатор рывка, предназначенный для рассеивания кинетической энергии, развиваемой при падении с высоты.

Узлы стропа защищены коушем и специальным прозрачным пластиковым футляром из полиэтилена низкого давления, обеспечивающей возможность визуального контроля.

# СРЕДСТВА ЗАЩИТЫ ВТЯГИВАЮЩЕГО ТИПА

## БЛОКИРУЮЩЕЕ УСТРОЙСТВО УЛЬТРАБЛОК



**UBL-10**

**UBL-20**

**UBL-30**

**UBL-40**

Средство индивидуальной защиты от падения с высоты втягивающего типа (блокирующее устройство) с функцией самоблокировки и автоматическим средством натяжения и возврата втягивающегося троса.

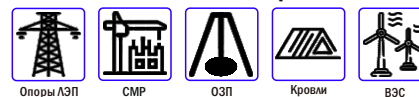
Представляет собой соединительно-амортизирующую подсистему и применяется для соединения страховочной привязи с анкерной точкой. По мере необходимости трос свободно выдвигается из устройства и автоматически наматывается обратно.

Карабин на конце троса имеет вертлюг для предотвращения перекручивания стропы, а также оснащен индикатором срыва, для идентификации падения, который срабатывает при нагрузке в 360 кг ± 45кг.

При срыве пользователя автоматически срабатывает блокирующий механизм устройства, прекращающий дальнейшее падение. Расстояние с момента срыва и до срабатывания блокирующего механизма не превышает 0.5 м.

Артикул	UBL10	UBL20	UBL30	UBL40
Масса	3,10 кг	6,9 кг	10,8 кг	17,9 кг
Длина троса	10 метров	20 метров	30 метров	40 метров
Материал корпуса	Алюминий	Алюминий	Алюминий	Алюминий
Материал троса	Нержавеющая сталь	Нержавеющая сталь	Нержавеющая сталь	Нержавеющая сталь
Температура эксплуатации	от -50° до +50°	от -50° до +50°	от -50° до +50°	от -50° до +50°
Вес пользователя	до 150 кг	до 150 кг	до 150 кг	до 150 кг
Материал карабина	Легированная сталь	Легированная сталь	Легированная сталь	Легированная сталь
ГОСТ	Р ЕН 360, Р ЕН 362	Р ЕН 360, Р ЕН 362	Р ЕН 360, Р ЕН 362	Р ЕН 360, Р ЕН 362

Средства защиты втягивающего типа предназначены для работы на:



### ТР ТС 019/2011

«О безопасности средств индивидуальной защиты».

### ГОСТ Р ЕН 360-2008

Стропы

Предназначены для безопасной остановки падения работника во время проведения работ на высоте. Данное оборудование применяется в страховочных системах совместно со страховочными привязями, так же может использоваться в качестве удерживающего стропа.

### ГОСТ Р ЕН 355-2008

Амортизаторы

В конструкции строп предусмотрен амортизатор рывка, помещённый в текстильный чехол, позволяющий с легкостью проводить осмотр и обслуживание.

### ГОСТ Р ЕН 362-2008

Соединительные элементы

В составе стропов имеются соединительные элементы, вшитые неразъемным способом.

### ГОСТ EN 1496-2020

Устройства спасательные подъемные

Применяется при проведении спасательных и эвакуационных работ при срыве и зависании работника. Данные СИЗ необходимы на рабочих местах, оснащенных грузоподъемными механизмами, которые расположены выше 5 м и должны быть обеспечены средствами самоспасения.

### ГОСТ 31441.1-2011 (EN 13463-1:2001)

Межгосударственный стандарт, устанавливающий общие требования к оборудованию неэлектрическому, предназначенному для применения в потенциально взрывоопасных средах. Применяется ко всей линейке искробезопасных изделий, выпускаемых AlpSafe.

## СРЕДСТВА ИНДИВИДУАЛЬНОЙ ЗАЩИТЫ

### ОТ ПАДЕНИЯ С ВЫСОТЫ

[www.alpsafe.ru](http://www.alpsafe.ru)

# СРЕДСТВА ЗАЩИТЫ ВТЯГИВАЮЩЕГО ТИПА



Артикул	BLK1-EDGE
Масса	2,53 кг
Длина троса	2,4 метра
Материал корпуса	ABS-пластик
Материал троса	Гальванизированная сталь
Температура эксплуатации	от -50° до +50°
Вес пользователя	до 150 кг
Материал карабина	Алюминиевый сплав
ГОСТ	Р ЕН 355, Р ЕН 360 Р ЕН 362

## БЛОКИРУЮЩЕЕ УСТРОЙСТВО: МИНИБЛОК, арт. BLK1-EDGE

Средство индивидуальной защиты от падения с высоты втягивающего типа (блокирующее устройство) с функцией самоблокировки и автоматическим средством натяжения и возврата втягивающегося троса.

Представляет собой соединительно-амортизирующую подсистему и применяется для соединения страховочной привязи с анкерной точкой.

Конструкция позволяет работать на всех факторах падения: 0, 1 и 2. Рекомендуется для защиты от падения с высоты при проведении огневых работ в том числе на пожаро- и взрывоопасных объектах, при выполнении работ, где есть «ОСТРЫЕ КРОМКИ».

Трос оснащён ограничивающим втягивание элементом, который повышает эргономику при эксплуатации изделия. Конец троса имеет петлю с коушем и две обжимные втулки, обжимное соединение защищается специальной резиновой ручкой.

При срыве пользователя автоматически срабатывает блокирующий механизм устройства, прекращающий дальнейшее падение. Расстояние с момента срыва и до срабатывания блокирующего механизма не превышает 0,5 м.



Артикул	BLK2 TWIN EDGE
Масса	4,76 кг
Длина троса	2x2,4 метра
Материал корпуса	ABS-пластик
Материал троса	Гальванизированная сталь
Температура эксплуатации	от -50° до +50°
Вес пользователя	до 150 кг
Материал карабина	Алюминиевый сплав
ГОСТ	Р ЕН 355, Р ЕН 360 Р ЕН 362

## БЛОКИРУЮЩЕЕ УСТРОЙСТВО: МИНИБЛОК, арт. BLK2 TWIN EDGE

Средство индивидуальной защиты от падения с высоты втягивающего типа (блокирующее устройство) с функцией самоблокировки и автоматическим средством натяжения и возврата втягивающегося троса.

Представляет собой соединительно-амортизирующую подсистему и применяется для соединения страховочной привязи с анкерной точкой.

Конструкция позволяет работать на всех факторах падения: 0, 1 и 2. Рекомендуется для защиты от падения с высоты при проведении огневых работ в том числе на пожаро- и взрывоопасных объектах, при выполнении работ, где есть «ОСТРЫЕ КРОМКИ».

Трос оснащён ограничивающим втягивание элементом, который повышает эргономику при эксплуатации изделия. Конец троса имеет петлю с коушем и две обжимные втулки, обжимное соединение защищается специальной резиновой ручкой.

При срыве пользователя автоматически срабатывает блокирующий механизм устройства, прекращающий дальнейшее падение. Расстояние с момента срыва и до срабатывания блокирующего механизма не превышает 0,5 м.

## СРЕДСТВА ИНДИВИДУАЛЬНОЙ ЗАЩИТЫ ОТ ПАДЕНИЯ С ВЫСОТЫ

# СРЕДСТВА ЗАЩИТЫ ВТЯГИВАЮЩЕГО ТИПА



Артикул	BLK3
Масса	1,65 кг
Длина троса	1,9 метра
Материал корпуса	ABS-пластик
Материал троса	Нержавеющая сталь
Температура эксплуатации	от -50° до +50°
Вес пользователя	до 150 кг
Материал карабина	Алюминиевый сплав
ГОСТ	Р ЕН 355, Р ЕН 360 Р ЕН 362

## БЛОКИРУЮЩЕЕ УСТРОЙСТВО: МИКРОБЛОК, арт. BLK3

Средство индивидуальной защиты от падения с высоты втягивающего типа с функцией самоблокировки и автоматическим средством натяжения и возврата втягивающегося троса. Представляет собой соединительно-амортизирующую подсистему и применяется для соединения страховочной привязи с анкерной точкой.

Микроблок обеспечивает безопасность при падении с высоты благодаря своей уникальной конструкции. Он состоит из двух основных компонентов: амортизатора и карабина. Амортизатор изготовлен из высококачественного материала, способного поглощать энергию удара при падении. Карабин выполнен из прочной стали, что обеспечивает его надежность и долговечность.

Особенность микроблока заключается в его компактности и малом весе, что позволяет использовать его в ситуациях, где стандартные средства защиты могут быть неудобными или тяжелыми.

При срыве пользователя автоматически срабатывает блокирующий механизм устройства, прекращающий дальнейшее падение. Расстояние с момента срыва и до срабатывания блокирующего механизма не превышает 0,5 м.



Артикул	BLK3 TWIN
Масса	3,12 кг
Длина троса	2х1,9 метра
Материал корпуса	ABS-пластик
Материал троса	Нержавеющая сталь
Температура эксплуатации	от -50° до +50°
Вес пользователя	до 150 кг
Материал карабина	Алюминиевый сплав
ГОСТ	Р ЕН 355, Р ЕН 360 Р ЕН 362

## БЛОКИРУЮЩЕЕ УСТРОЙСТВО: МИКРОБЛОК, арт. BLK3 TWIN

Средство индивидуальной защиты от падения с высоты втягивающего типа (блокирующее устройство) с функцией самоблокировки и автоматическим средством натяжения и возврата втягивающегося троса. Представляет собой соединительно-амортизирующую подсистему и применяется для соединения страховочной привязи с анкерной точкой.

Микроблок обеспечивает безопасность при падении с высоты благодаря своей уникальной конструкции. Он состоит из двух основных компонентов: амортизатора и карабина. Амортизатор изготовлен из высококачественного материала, способного поглощать энергию удара при падении. Карабин выполнен из прочной стали, что обеспечивает его надежность и долговечность.

Особенность микроблока заключается в его компактности и малом весе, что позволяет использовать его в ситуациях, где стандартные средства защиты могут быть неудобными или тяжелыми.

При срыве пользователя автоматически срабатывает блокирующий механизм устройства, прекращающий дальнейшее падение. Расстояние с момента срыва и до срабатывания блокирующего механизма не превышает 0,5 м.

## СРЕДСТВА ИНДИВИДУАЛЬНОЙ ЗАЩИТЫ ОТ ПАДЕНИЯ С ВЫСОТЫ

# СРЕДСТВА ЗАЩИТЫ ВТЯГИВАЮЩЕГО ТИПА



Артикул	BLK6
Масса	9,40 кг
Длина троса	20 метров
Материал корпуса	ABS-пластик
Материал троса	Нержавеющая сталь
Температура эксплуатации	от -50° до +50°
Вес пользователя	до 150 кг
Материал карабина	Легированная сталь
ГОСТ	Р ЕН 360, Р ЕН 362

## БЛОКИРУЮЩЕЕ УСТРОЙСТВО: ПРОБЛОК 20, арт. BLK6

Средство индивидуальной защиты от падения с высоты втягивающего типа (блокирующее устройство) с функцией самоблокировки и автоматическим средством натяжения и возврата втягивающегося троса.

Представляет собой соединительно-амортизирующую подсистему и применяется для соединения страховочной привязи с анкерной точкой.

При резком увеличении скорости вытягивания стропы срабатывает функция торможения, прекращающая падение пользователя.

Карабин на конце троса имеет вертлюг для предотвращения перекручивания стропы, а также оснащен индикатором срыва, для идентификации падения, который срабатывает при нагрузке в 360 кг ± 45кг.

При срыве пользователя автоматически срабатывает блокирующий механизм устройства, прекращающий дальнейшее падение. Расстояние с момента срыва и до срабатывания блокирующего механизма не превышает 0,5 м.



Артикул	BLK7
Масса	5,80 кг
Длина троса	2х1,9 метра
Материал корпуса	Алюминиевый сплав
Материал троса	Нержавеющая сталь
Температура эксплуатации	от -50° до +50°
Вес пользователя	до 150 кг
Материал карабина	Легированная сталь
ГОСТ	Р ЕН 360, Р ЕН 362

## БЛОКИРУЮЩЕЕ УСТРОЙСТВО: арт. BLK7

Средство индивидуальной защиты от падения с высоты втягивающего типа (блокирующее устройство) с функцией самоблокировки и автоматическим средством натяжения и возврата втягивающегося троса.

Представляет собой соединительно-амортизирующую подсистему и применяется для соединения страховочной привязи с анкерной точкой.

При резком увеличении скорости вытягивания стропы срабатывает функция торможения, прекращающая падение пользователя.

Карабин на конце троса имеет вертлюг для предотвращения перекручивания стропы, а также оснащен индикатором срыва, для идентификации падения, который срабатывает при нагрузке в 360 кг ± 45 кг.

При срыве пользователя автоматически срабатывает блокирующий механизм устройства, прекращающий дальнейшее падение. Расстояние с момента срыва и до срабатывания блокирующего механизма не превышает 0,5 м.

## СРЕДСТВА ИНДИВИДУАЛЬНОЙ ЗАЩИТЫ ОТ ПАДЕНИЯ С ВЫСОТЫ

# СРЕДСТВА ЗАЩИТЫ ВТЯГИВАЮЩЕГО ТИПА



Артикул	VLK8
Масса	13,2 кг
Длина троса	20,5 метров
Материал корпуса	Алюминиевый сплав
Материал троса	Нержавеющая сталь
Температура эксплуатации	от -50° до +50°
Вес пользователя	до 150 кг
Материал карабина	Легированная сталь
ГОСТ	Р EN 360, Р EN 362 EN 1496

## БЛОКИРУЮЩЕЕ УСТРОЙСТВО: МУЛЬТИБЛОК, арт. VLK8

Средство индивидуальной защиты от падения с высоты втягивающего типа (блокирующее устройство) с функцией самоблокировки и автоматическим средством натяжения и возврата втягивающегося троса. Представляет собой соединительно-амортизирующую подсистему и применяется для соединения страховочной привязи с анкерной точкой.

В зависимости от используемого режима трос выдается из устройства и автоматически наматывается обратно, или осуществляется подъем / спуск работника.

Используется для страховки от падения при высотных работах в тяжелых условиях, на открытом воздухе, в замкнутых пространствах: люках, цистернах, колодцах, а также при сварочных работах, работах с агрессивными веществами.

Может использоваться совместно с треногой (трипод). Для установки устройства на трипод следует использовать специальное крепление.

При срыве пользователя автоматически срабатывает блокирующий механизм устройства, прекращающий дальнейшее падение. Расстояние с момента срыва и до срабатывания блокирующего механизма не превышает 0,5 м.



Предназначен для работы на:	
Артикул	GB 20-700
Масса	22 кг
Длина троса	20 метров
Материал корпуса	Алюминиевый сплав
Материал троса	Гальванизированная сталь
Температура эксплуатации	от -50° до +50°
Масса груза	до 700 кг
Материал карабина	Легированная сталь
Нагрузка на карабин	45 кН

## БЛОКИРУЮЩЕЕ УСТРОЙСТВО: ГРУЗОБЛОК 20-700, арт. GB 20-700

Блокирующие устройства для страховки грузов представляют собой предохранительные устройства, работающие в сочетании с подъемными механизмами, такими как краны и подъемники.

Страховочное устройство для грузов устанавливается рядом с основным подъемным механизмом и фиксируется в соответствующей точке крепления. После этого втягивающийся стальной трос крепится к грузу. Трос прикрепляется к грузовому стопору через внутренний пружинный барабан, обеспечивающий постоянное легкое натяжение троса и произвольное движение защищенного груза.

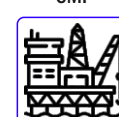
В случае выхода из строя основной подъемной системы, результатом чего может стать падение или слишком быстрое опускание груза, грузовой стопор считывает скорость падения более 0,5 м/сек и автоматически активирует внутренний инерционный механический тормоз, действующий в отношении барабана с тросом. Все это позволяет снизить скорость, остановить падение груза и поглощает ударные силы.



Лифтовые шахты



СМР



Буровые платформы

## СРЕДСТВА ИНДИВИДУАЛЬНОЙ ЗАЩИТЫ ОТ ПАДЕНИЯ С ВЫСОТЫ

# СРЕДСТВА ЗАЩИТЫ ВТЯГИВАЮЩЕГО ТИПА



Артикул	BLK9
Масса	1,48 кг
Длина ленты	1,8 метров
Материал корпуса	ABS-пластик
Материал ленты	Дупеета
Температура эксплуатации	от -50° до +50°
Вес пользователя	до 150 кг
Материал карабина	Гальванизированная сталь
ГОСТ	Р ЕН 355, Р ЕН 360 Р ЕН 362

## БЛОКИРУЮЩЕЕ УСТРОЙСТВО: НАНОБЛОК, арт. BLK9

Средство индивидуальной защиты от падения с высоты втягивающего типа с функцией самоблокировки и автоматическим средством натяжения и возврата втягивающегося троса. Представляет собой соединительно-амортизирующую подсистему и применяется для соединения страховочной привязи с анкерной точкой.

Компактное и легкое средство индивидуальной защиты от падения с высоты с амортизатором, конструкция.

Допустимо применение вместо классических стропов в случаях недостаточного запаса высоты свободного пространства, так как устройство обеспечивает моментальную остановку падения.

Конец троса имеет петлю с коушем и две обжимные втулки, обжимное соединение защищается специальной резиновой ручкой.

При срыве пользователя автоматически срабатывает блокирующий механизм устройства, прекращающий дальнейшее падение. Расстояние с момента срыва и до срабатывания блокирующего механизма не превышает 0,5 м.



Артикул	BLK9 TWIN
Масса	2,95 кг
Длина ленты	2x1,8 метров
Материал корпуса	ABS-пластик
Материал ленты	Дупеета
Температура эксплуатации	от -50° до +50°
Вес пользователя	до 150 кг
Материал карабина	Гальванизированная сталь
ГОСТ	Р ЕН 355, Р ЕН 360 Р ЕН 362

## БЛОКИРУЮЩЕЕ УСТРОЙСТВО: НАНОБЛОК, арт. BLK9 TWIN

Средство индивидуальной защиты от падения с высоты втягивающего типа с функцией самоблокировки и автоматическим средством натяжения и возврата втягивающегося троса.

Представляет собой соединительно-амортизирующую подсистему и применяется для соединения страховочной привязи с анкерной точкой.

Компактное и легкое средство индивидуальной защиты от падения с высоты с амортизатором, конструкция. Допустимо применение вместо классических стропов в случаях недостаточного запаса высоты свободного пространства, так как устройство обеспечивает моментальную остановку падения.

Конец троса имеет петлю с коушем и две обжимные втулки, обжимное соединение защищается специальной резиновой ручкой.

При срыве пользователя автоматически срабатывает блокирующий механизм устройства, прекращающий дальнейшее падение. Расстояние с момента срыва и до срабатывания блокирующего механизма не превышает 0,5 м.

## СРЕДСТВА ИНДИВИДУАЛЬНОЙ ЗАЩИТЫ ОТ ПАДЕНИЯ С ВЫСОТЫ

# СРЕДСТВА ЗАЩИТЫ ВТЯГИВАЮЩЕГО ТИПА



Артикул	BLK10
Масса	4,60 кг
Длина троса	7 метров
Материал корпуса	ABS-пластик
Материал троса	Нержавеющая сталь
Температура эксплуатации	от -50° до +50°
Вес пользователя	до 150 кг
Материал карабина	Легированная сталь
ГОСТ	Р ЕН 360, Р ЕН 362

## БЛОКИРУЮЩЕЕ УСТРОЙСТВО: СТОПБЛОК 7, арт. BLK10

Средство индивидуальной защиты от падения с высоты втягивающего типа (блокирующее устройство) с функцией самоблокировки и автоматическим средством натяжения и возврата втягивающегося троса.

Представляет собой соединительно-амортизирующую подсистему и применяется для соединения страховочной привязи с анкерной точкой.

По мере необходимости трос свободно выдвигается из устройства и автоматически наматывается обратно.

Карабин на конце троса имеет вертлюг для предотвращения перекручивания стропы, а также оснащен индикатором срыва, для идентификации падения, который срабатывает при нагрузке в 360 кг ± 45 кг.

При срыве пользователя автоматически срабатывает блокирующий механизм устройства, прекращающий дальнейшее падение. Расстояние с момента срыва и до срабатывания блокирующего механизма не превышает 0,5 м.



Артикул	BLK12
Масса	6,70 кг
Длина троса	12 метров
Материал корпуса	ABS-пластик
Материал троса	Нержавеющая сталь
Температура эксплуатации	от -50° до +50°
Вес пользователя	до 150 кг
Материал карабина	Легированная сталь
ГОСТ	Р ЕН 360, Р ЕН 362

## БЛОКИРУЮЩЕЕ УСТРОЙСТВО: СТОПБЛОК 12, арт. BLK12

Средство индивидуальной защиты от падения с высоты втягивающего типа (блокирующее устройство) с функцией самоблокировки и автоматическим средством натяжения и возврата втягивающегося троса.

Представляет собой соединительно-амортизирующую подсистему и применяется для соединения страховочной привязи с анкерной точкой.

По мере необходимости трос свободно выдвигается из устройства и автоматически наматывается обратно.

Карабин на конце троса имеет вертлюг для предотвращения перекручивания стропы, а также оснащен индикатором срыва, для идентификации падения, который срабатывает при нагрузке в 360 кг ± 45 кг.

При срыве пользователя автоматически срабатывает блокирующий механизм устройства, прекращающий дальнейшее падение. Расстояние с момента срыва и до срабатывания блокирующего механизма не превышает 0,5 м.

## СРЕДСТВА ИНДИВИДУАЛЬНОЙ ЗАЩИТЫ ОТ ПАДЕНИЯ С ВЫСОТЫ

# СРЕДСТВА ЗАЩИТЫ ВТЯГИВАЮЩЕГО ТИПА



Предназначен для работы на:

Артикул	GBL12
Масса	6,7 кг
Длина троса	12 метров
Материал корпуса	Алюминиевый сплав
Материал троса	Нержавеющая сталь
Температура эксплуатации	от -50° до +50°
Масса груза	до 700 кг
Материал карабина	Нержавеющая сталь
ГОСТ	Р ЕН 360, Р ЕН 362
Степень защиты	IP 69K



Морские порты



Химическая промышленность



осп



Морские буровые платформы

## БЛОКИРУЮЩЕЕ УСТРОЙСТВО: ГЕРМОБЛОК 12, арт. GBL12

Средство индивидуальной защиты от падения с высоты втягивающего типа (блокирующее устройство) с функцией самоблокировки и автоматическим средством натяжения и возврата втягивающегося троса. Представляет собой соединительно-амортизирующую подсистему и применяется для соединения страховочной привязи с анкерным устройством.

В составе устройства предусмотрен амортизатор асимптотического типа для рассеивания энергии. Основные рабочие элементы устройства, такие как блокирующий механизм, пружина натяжения троса, фрикционный амортизатор имеют степень пыле-влаго защиты IP69. Дополнительно на данном устройстве реализована функция замены троса, без вскрытия корпуса устройства, данную процедуру можно выполнить в полевых условиях, общее время замены троса составляет 10-15 минут.

Используется для страховки от падения при высотных работах в тяжелых условиях, на открытом воздухе, в замкнутых пространствах: люках, цистернах, колодцах, а также при сварочных работах, работах с агрессивными веществами.

По мере необходимости трос свободно выдвигается из устройства и автоматически наматывается обратно.

При резком увеличении скорости вытягивания стропы (при срыве) срабатывает функция торможения, прекращающая падение пользователя.



Предназначен для работы на:

Артикул	GBL30
Масса	13 кг
Длина троса	30 метров
Материал корпуса	Алюминиевый сплав
Материал троса	Нержавеющая сталь
Температура эксплуатации	от -50° до +50°
Масса груза	до 700 кг
Материал карабина	Нержавеющая сталь
ГОСТ	Р ЕН 360, Р ЕН 362
Степень защиты	IP 69K



Морские порты



Химическая промышленность



осп



Морские буровые платформы

## БЛОКИРУЮЩЕЕ УСТРОЙСТВО: ГЕРМОБЛОК 30, арт. GBL 30

Средство индивидуальной защиты от падения с высоты втягивающего типа (блокирующее устройство) с функцией самоблокировки и автоматическим средством натяжения и возврата втягивающегося троса. Представляет собой соединительно-амортизирующую подсистему и применяется для соединения страховочной привязи с анкерным устройством.

В составе устройства предусмотрен амортизатор асимптотического типа для рассеивания энергии. Основные рабочие элементы устройства, такие как блокирующий механизм, пружина натяжения троса, фрикционный амортизатор имеют степень пыле-влаго защиты IP69. Дополнительно на данном устройстве реализована функция замены троса, без вскрытия корпуса устройства, данную процедуру можно выполнить в полевых условиях, общее время замены троса составляет 10-15 минут.

Используется для страховки от падения при высотных работах в тяжелых условиях, на открытом воздухе, в замкнутых пространствах: люках, цистернах, колодцах, а также при сварочных работах, работах с агрессивными веществами.

По мере необходимости трос свободно выдвигается из устройства и автоматически наматывается обратно.

При резком увеличении скорости вытягивания стропы (при срыве) срабатывает функция торможения, прекращающая падение пользователя.

## СРЕДСТВА ИНДИВИДУАЛЬНОЙ ЗАЩИТЫ ОТ ПАДЕНИЯ С ВЫСОТЫ

# СПАСЕНИЕ И ЭВАКУАЦИЯ



Артикул	MODE FIREVAC
Масса	1,8 кг (без каната)
Диаметр каната	10 мм
Скорость спуска	0,8-1,5 м/сек
Максимальная грузоподъемность при спуске	250 кг
Минимальная грузоподъемность при спуске	20 кг
Максимальная высота спуска	45 кН
ГОСТ	Р 53272-2009

## УСТРОЙСТВО СПАСЕНИЯ И ЭВАКУАЦИИ: ОГНЕСПАТЕЛЬ, арт. MODE FIREVAC

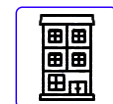
Данное устройство, предназначенное для эвакуации, как в промышленной, так и в гражданской сфере. Используется, когда стандартные пути эвакуации недоступны из-за возникшего пожара. Благодаря своей конструкции двух, синхронно работающих, фрикционных механизмов устройство позволяет осуществлять спуск при нагрузке всего в 20 кг (Максимальная нагрузка составляет 250 кг.).

В комплекте ОГНЕСПАТЕЛЬ применяется арамидный канат, который в сравнении аналогичными по характеристикам тросами в полиамидной оплётке или тросами из высокомолекулярного полиэтилена более устойчив к длительным воздействиям открытого огня, внешняя оболочка троса не плавится и тем самым не блокирует работу спускового устройства. В комплект устройства дополнительно включаются спасательные косынки, применение которых не требует, каких-либо специальных навыков.

Спасательное устройство предназначено для равномерного спуска с постоянной скоростью до 1,5 м/с.

Допускается самостоятельный спуск или с помощью второго человека. Применяется при проведении спасательных и эвакуационных работ на предприятиях при срыве и зависании работника. Максимальная высота разового спуска для одного и двух пользователей – 500 и 250 метров соответственно. Устройство также необходимо на рабочих местах грузоподъемных механизмов, расположенных выше 5 м.

В комплекте: три соединительных карабина, рабочий канат, сумка и паспорт. Устройства спасения и эвакуации предназначены для работы на:



Многоэтажные здания



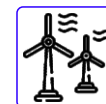
СМР



ОЗП



Кровли



ВЭС

### ТР ТС 019/2011

«О безопасности средств индивидуальной защиты».

### ГОСТ Р 57379-2016/EN 341-2011

Устройства для спуска

Предназначены для осуществления контролируемого спуска пострадавшего при проведении спасательных работ.

### ГОСТ Р 53272-2009

Устройства канатно-спусковые пожарные

Предназначены для экстренной эвакуации людей из зданий и других высотных сооружений в аварийной ситуации.

### ГОСТ Р EN 362-2008

Соединительные элементы

В составе стропов имеются соединительные элементы, вшитые неразъемным способом.

### ГОСТ EN 1496-2020

Устройства спасательные подъемные

Применяется при проведении спасательных и эвакуационных работ при срыве и зависании работника. Данные СИЗ необходимы на рабочих местах, оснащенных грузоподъемными механизмами, которые расположены выше 5 м и должны быть обеспечены средствами самоспасения.

### ГОСТ 31441.1-2011 (EN 13463-1:2001)

Межгосударственный стандарт, устанавливающий общие требования к оборудованию неэлектрическому, предназначенному для применения в потенциально взрывоопасных средах. Применяется ко всей линейке искробезопасных изделий, выпускаемых AlpSafe.

## СРЕДСТВА ИНДИВИДУАЛЬНОЙ ЗАЩИТЫ

## ОТ ПАДЕНИЯ С ВЫСОТЫ

[www.alpsafe.ru](http://www.alpsafe.ru)

# СПАСЕНИЕ И ЭВАКУАЦИЯ



Артикул	MODE EVAC1
Масса	1,8 кг (без каната)
Диаметр каната	10 мм
Скорость спуска	0,8-1,5 м/сек
Максимальная грузоподъемность при спуске	250 кг
Минимальная грузоподъемность при спуске	20 кг
Максимальная высота спуска	45 кН
ГОСТ	EN 341, EN 1496

## УСТРОЙСТВО СПАСЕНИЯ И ЭВАКУАЦИИ: MODE EVAC 1

Индивидуальное спасательное устройство для спасения и эвакуации предназначено для равномерного спуска с постоянной скоростью до 1,5 м/с. Спуск возможен как самостоятельный, так и с помощью второго человека.

Три соединительных карабина — позволяют подвесить устройство. Соответствуют классу В, что означает возможность длительного, либо постоянного соединения, которое закрывается с помощью винтового запирающего механизма.

Страховочный канат — его длину можно увеличить до 500 по согласованию с заказчиком.

Сумка для хранения и удобной переноски — обеспечивает защиту устройства от механических повреждений и внешних факторов, например, климатических и погодных условий.



Артикул	MODE EVAC2
Масса	1,8 кг (без каната)
Диаметр каната	10 мм
Скорость спуска	0,8-1,5 м/сек
Максимальная грузоподъемность при спуске	250 кг
Минимальная грузоподъемность при спуске	20 кг
Максимальная высота спуска	45 кН
ГОСТ	EN 341, EN 1496

## УСТРОЙСТВО СПАСЕНИЯ И ЭВАКУАЦИИ: MODE EVAC 2

Индивидуальное спасательное устройство для спасения и эвакуации предназначено для равномерного спуска с постоянной скоростью до 1,5 м/с. Спуск возможен как самостоятельный, так и с помощью второго человека. Наличие колеса для подъема пользователя предназначено для освобождения зависшего работника от существующей страховки.

Три соединительных карабина — позволяют подвесить устройство. Соответствуют классу В, что означает возможность длительного, либо постоянного соединения, которое закрывается с помощью винтового запирающего механизма.

Страховочный канат — его длину можно увеличить до 500 по согласованию с заказчиком.

Сумка для хранения и удобной переноски — обеспечивает защиту устройства от механических повреждений и внешних факторов, например, климатических и погодных условий.

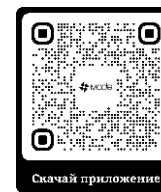
# АККУМУЛЯТОРНАЯ ЛЕБЕДКА



Артикул	SMART SPIDER PRO
Масса	14,3 кг
Размер	33x27x27 см
Материал корпуса	Авиационный алюминиевый сплав
Скорость подъема	0-22 м/мин
Скорость спуска	0-37 м/мин
Максимальная высота подъема	330 метров
Максимальная грузоподъемность	250 кг
Емкость батареи	5000 мАч
Температура эксплуатации	от -20° до +50°
Степень защиты	Ip54

## АККУМУЛЯТОРНАЯ ЛЕБЕДКА SMART SPIDER PRO

Аккумуляторная лебедка Smart Spider – это специально разработанное оборудование, помогающее поднимать людей или оборудование/материалы (но не может использоваться как средство индивидуальной защиты «СИЗ»). При подъеме и спуске людей Smart Spider необходимо использовать совместно с системой защиты от падения с высоты, которая работает полностью независимо от аккумуляторной лебедки, например захват на гибкой анкерной линии, соответствующей ГОСТ Р ЕН 353-2-2007. Аккумуляторная лебедка Smart Spider предназначен для подъема людей и оборудования. Его безопасная рабочая нагрузка составляет 200 кг, а максимальная грузоподъемность 250 кг.



Артикул	SMART SPIDER PRO
Масса	14,3 кг
Размер	33x27x27 см
Материал корпуса	Авиационный алюминиевый сплав
Скорость подъема	0-22 м/мин
Скорость спуска	0-37 м/мин
Максимальная высота подъема	330 метров
Максимальная грузоподъемность	250 кг
Емкость батареи	5000 мАч
Температура эксплуатации	от -20° до +50°
Степень защиты	Ip54

## АККУМУЛЯТОРНАЯ ЛЕБЕДКА SMART SPIDER MAX

Аккумуляторная лебедка Smart Spider – это специально разработанное оборудование, помогающее поднимать людей или оборудование/материалы (но не может использоваться как средство индивидуальной защиты «СИЗ»). При подъеме и спуске людей Smart Spider необходимо использовать совместно с системой защиты от падения с высоты, которая работает полностью независимо от аккумуляторной лебедки, например захват на гибкой анкерной линии, соответствующей ГОСТ Р ЕН 353-2-2007. Степень защиты Ip64 означает, что оборудование защищено от пыли и струй воды, направленных на оборудование из любого направления. Аккумуляторная лебедка Smart Spider предназначен для подъема людей и оборудования. Его безопасная рабочая нагрузка составляет 200 кг, а максимальная грузоподъемность 250 кг.

# ПЕРЕНОСНОЙ ШТАТИВ ТРЕНОГА



**ПЕРЕНОСНОЙ ШТАТИВ-ТРЕНОГА  
«АТЛАНТ», арт. AST01**

Переносной штатив-тренога «АТЛАНТ» арт. AST01 с лебедкой длиной 30 метров арт. AST02 (трипод) является: анкерным устройством типа В - компонентом страховочной системы обеспечения безопасности работы на высоте; компонентом системы спасения и эвакуации при использовании совместно со спасательными подъемными устройствами - лебедкой AST02. Предназначена для работы до 4-х пользователей в ограниченном пространстве, а также для закрепления средств безопасности, для страховки от падения при подъеме и спуске людей. Штатив-тренога оснащен лебедкой, которая является механизмом для подъема и спуска людей.

Артикул	AST01
Масса комплекта	25 кг
Высота треноги	от 115 см до 215 см
Материал троса лебедки	Гальванизированная сталь
Длина троса	30 метров
Количество анкерных точек	4
Количество пользователей	до 4-х
Рабочая нагрузка	900 кг
Температура эксплуатации	от -50° до +50°
ГОСТ	EN 795, EN/TS 16415, EN 1496

## **ТР ТС 019/2011**

«О безопасности средств индивидуальной защиты».

## **ГОСТ EN 795-2019**

Устройства анкерные

Применяются для организации систем обеспечения безопасности на высоте. Предназначены для присоединения соединительно-амортизирующей подсистемы одного работника.

## **ГОСТ EN/TS 16415-2015**

Анкерные устройства для использования более чем одним человеком одновременно.

## **ГОСТ EN 1496-2020**

Устройства спасательные подъемные

Применяется при проведении спасательных и эвакуационных работ при срыве и зависании работника. Данные СИЗ необходимы на рабочих местах, оснащенных грузоподъемными механизмами, которые расположены выше 5 м и должны быть обеспечены средствами самоспасения.

## **ГОСТ 31441.1-2011 (EN 13463-1:2001)**

Межгосударственный стандарт, устанавливающий общие требования к оборудованию неэлектрическому, предназначенному для применения в потенциально взрывоопасных средах. Применяется ко всей линейке искробезопасных изделий, выпускаемых AlpSafe.

**СРЕДСТВА ИНДИВИДУАЛЬНОЙ ЗАЩИТЫ  
ОТ ПАДЕНИЯ С ВЫСОТЫ**

[www.alpsafe.ru](http://www.alpsafe.ru)

# ДЫХАТЕЛЬНЫЙ АППАРАТ



## СТРАХОВОЧНАЯ ПРИВЯЗЬ С ИНТЕГРИРОВАННЫМ ДЫХАТЕЛЬНЫМ АППАРАТОМ «АЭРОПАК»

Аппарат предназначен для индивидуальной защиты органов дыхания и зрения человека от вредного воздействия непригодной для дыхания, токсичной и задымленной газовой среды при проведении работ в различных отраслях промышленности в ограниченно замкнутых пространствах. Аппарат применяется для работы от стационарной или мобильной системы подачи сжатого воздуха с давлением воздуха 0,55... 0,9 МПа (качество воздуха должно соответствовать требованиям ГОСТ Р 53255-2019 п.5.2.) в качестве резервного дыхательного аппарата с малым временем защитного действия.

Аппарат оснащен клапаном автоматического переключения с системы подачи сжатого воздуха на резервный баллон аппарата и сигнальным устройством, предназначенным для предупреждения пользователя о переходе на резервный баллон аппарата.

Аппарат состоит из металлических, пластиковых и резиновых деталей выдерживающих воздействие температуры от минус 40 до плюс 60 С. Соответствует ТР ТС 019/2011 «О безопасности СИЗ».

Артикул	АЭРОПАК
Размер	М-ХЛ
Масса	2,11 кг
Материал ленты	Полиэстер
Температура эксплуатации	от -40° до +60°
Вес пользователя	до 150 кг
Статическая прочность	15 кН
Материал пряжек и анкерных точек	Легированная сталь
ГОСТ	EN 358, P EN 361

### ТР ТС 019/2011

«О безопасности средств индивидуальной защиты».

### ГОСТ Р EN 361-2008

Страховочная привязь

Компонент страховочной системы для охвата тела с целью предотвращения или остановки падения.

### ГОСТ EN 358-2021

Удерживающая привязь

Компонент, который в сочетании со стропами фиксирует пользователя на определенной высоте во время выполнения работы. Компонент удерживающей системы, предотвращающий попадание работника в зону, где существует риск падения с высоты.

### ГОСТ 31441.1-2011 (EN 13463-1:2001)

Межгосударственный стандарт, устанавливающий общие требования к оборудованию неэлектрическому, предназначенному для применения в потенциально взрывоопасных средах. Применяется ко всей линейке искробезопасных изделий, выпускаемых AlpSafe.

СРЕДСТВА ИНДИВИДУАЛЬНОЙ ЗАЩИТЫ  
ОТ ПАДЕНИЯ С ВЫСОТЫ

[www.alpsafe.ru](http://www.alpsafe.ru)

# СПАСАТЕЛЬНЫЕ НОСИЛКИ



Артикул	НС-300
Масса	3 кг
Материал	Нейлон
Максимальная грузоподъемность	150 кг
Габаритные размеры	82x71 см

## РУЛОННЫЕ МНОГОФУНКЦИОНАЛЬНЫЕ СПАСАТЕЛЬНЫЕ НОСИЛКИ «ВОЛОКУШКА»

Носилки оснащены четырьмя стропами для удобной подвески и разборки. Благодаря своей рулонной конструкции они удобны в хранении и транспортировке, адаптируются к неровной или узкой местности. Эти носилки можно использовать в различных условиях, включая вертикальное, горизонтальное и наклонное положения. Их также легко поместить в рюкзак объёмом 45 литров для удобства переноски во время путешествий. Спасательные носилки подходят для всех методов спасения с использованием верёвки, особенно в ограниченных пространствах.



Артикул	НС-350
Масса	21 кг
Материал	Полиэтилен
Максимальная грузоподъемность	300 кг
Габаритные размеры	218x62x18 см

## ЖЕСТКИЕ МНОГОФУНКЦИОНАЛЬНЫЕ СПАСАТЕЛЬНЫЕ НОСИЛКИ

Носилки изготовлены из нетоксичного и экологически чистого полиэтилена, устойчивого к истиранию, коррозии и огню. Они оснащены регулируемым механизмом безопасности для ног и подушкой из пенопласта с пластиковым дном для комфортной поддержки спины пострадавшего.

Носилки имеют четыре стропы для удобной подвески и разборки, а также разделённую конструкцию для облегчения хранения и транспортировки. Этот продукт подходит для использования в разных условиях, включая вертикальное, горизонтальное и наклонное положения.

Конструкция спасательных носилок разработана с учётом особенностей оказания первой помощи в сложных условиях, таких как горы, воздух или море. Прочная рама и простое и надёжное устройство обеспечивают безопасность и скорость оказания первой помощи.

СРЕДСТВА ИНДИВИДУАЛЬНОЙ ЗАЩИТЫ  
ОТ ПАДЕНИЯ С ВЫСОТЫ

[www.alpsafe.ru](http://www.alpsafe.ru)

# АНКЕРНЫЕ УСТРОЙСТВА

## АНКЕРНЫЕ ТОЧКИ



**ASD-01**

ASD-01 Изделие из нержавеющей стали, предназначенное для крепления анкерными болтами диаметром 12 мм, служит промежуточной точкой страховки и подходит для использования на разных типах рельефа, включая естественный и искусственный. Благодаря своим антикоррозийным свойствам материал устойчив к воздействию влаги и может применяться вне помещений.



**ASD-02**

ASD-02 Анкерное устройство типа А — компонент системы безопасности высотных работ. Предназначено для установки на вертикальных, горизонтальных и наклонных поверхностях. Используется одним человеком и не подходит для подъёмного оборудования. Устройство оснащено индикатором срыва.



**ASD-03**

ASD-03 Используется для создания анкерной точки на вертикальной и наклонной поверхности или конструкции. Совмещается со стропами с амортизаторами или СИЗ ползункового типа на гибких или жёстких анкерных линиях.

Артикул	ASD-01	ASD-02	ASD-03
Вес	0,04 кг	0,11 кг	1,2 кг
Размер	64x44x30 мм	127x78x41 мм	135x140x60 мм
Диаметр крепежного отверстия	18 мм	35 мм	70 мм
Материал точки	Нержавеющая сталь	Нержавеющая сталь	Нержавеющая сталь
Статическая прочность	15 кН	15 кН	15 кН
Количество пользователей	2	2	2
Температура эксплуатации	от -50° до +50°	от -50° до +50°	от -50° до +50°
ГОСТ	EN 795 EN/TS 16415	EN 795 EN/TS 16415	EN 795 EN/TS 16415

### ТР ТС 019/2011

«О безопасности средств индивидуальной защиты».

### ГОСТ EN 795-2019

Устройства анкерные

Применяются для организации систем обеспечения безопасности на высоте. Предназначены для присоединения соединительно-амортизирующей подсистемы одного работника.

### ГОСТ EN/TS 16415-2015

Анкерные устройства для использования более чем одним человеком одновременно.

### ГОСТ 31441.1-2011 (EN 13463-1:2001)

Межгосударственный стандарт, устанавливающий общие требования к оборудованию неэлектрическому, предназначенному для применения в потенциально взрывоопасных средах. Применяется ко всей линейке искробезопасных изделий, выпускаемых AlpSafe.

# АНКЕРНЫЕ УСТРОЙСТВА

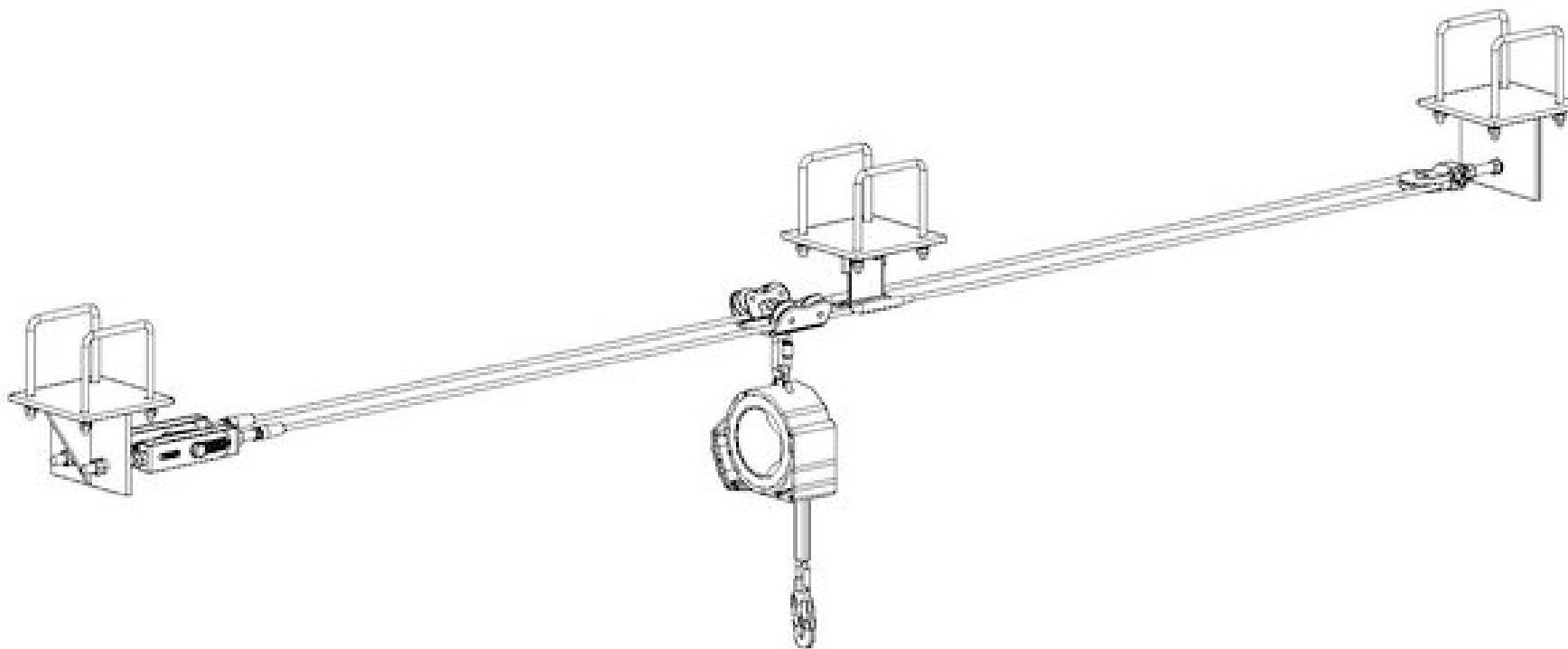


## АНКЕРНАЯ ЛИНИЯ FLEX

FLEX - это гибкая горизонтальная анкерная линия класса C, предназначенная для обеспечения безопасности при проведении высотных работ. Она обладает высокой универсальностью благодаря различным способам крепления и широкому спектру применения. Анкерную линию FLEX можно устанавливать при различных факторах падения, и она может использоваться как страховочная или удерживающая система. Есть возможность использования с различными мобильными анкерными точками, такими как FX601 и FX610, которые позволяют работникам свободно передвигаться по рабочей площадке без риска падения.

Артикул	FLEX
Тип линии	Гибкая анкерная линия. Тип C
Материал изготовления	Нержавеющая сталь
Температура эксплуатации	от -50 ° до +50 °
Статическая прочность	мин. 19 кН
Раскрытие амортизатора	13 см
Максимальное количество пользователей	до 8-ми человек
ГОСТ	EN 795, EN/TS 16415

# АНКЕРНЫЕ УСТРОЙСТВА



## АНКЕРНАЯ ЛИНИЯ DOUBLE FLEX

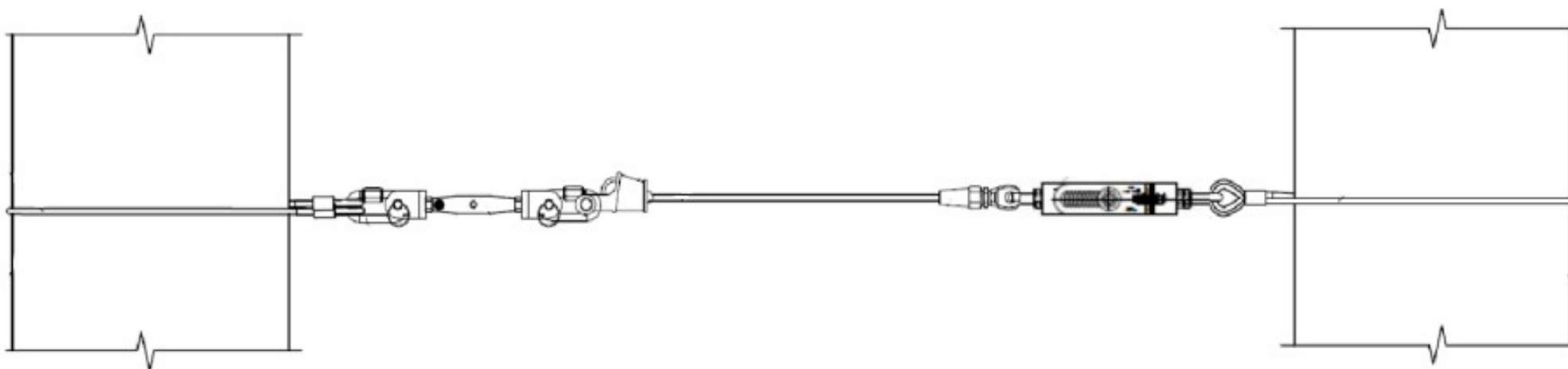
DOUBLE FLEX – это гибкая горизонтальная анкерная линия, которую рекомендуется использовать при факторе падения 0. Она состоит из двух параллельно расположенных тросов и обеспечивает удобное и безопасное перемещение вдоль всей длины анкерной линии. Благодаря качественным материалам и устойчивости к внешним факторам, линия отличается высокой надежностью. Эта анкерная линия упрощает проведение работ связанных с риском падения с высоты за счет своей удобной и безопасной конструкции. Она может использоваться как внутри, так и снаружи помещений. Имеются два вида анкерных точек - FX610 и FX620 - для более удобного и плавного перемещения.

Артикул	DOUBLE FLEX
Тип линии	Гибкая анкерная линия. Тип С
Материал изготовления	Нержавеющая сталь
Температура эксплуатации	от -50° до +50°
Статическая прочность	мин. 36 кН
Раскрытие амортизатора	13 см
Максимальное количество пользователей	до 8-ми человек
ГОСТ	EN 795, EN/TS 16415

**СРЕДСТВА ИНДИВИДУАЛЬНОЙ ЗАЩИТЫ  
ОТ ПАДЕНИЯ С ВЫСОТЫ**

[www.alpsafe.ru](http://www.alpsafe.ru)

# АНКЕРНЫЕ УСТРОЙСТВА



## МОБИЛЬНАЯ ГИБКАЯ ГОРИЗОНТАЛЬНАЯ АНКЕРНАЯ ЛИНИЯ M-FLEX

Анкерная линия M-FLEX - это переносное устройство типа С для обеспечения безопасности от падения с высоты. Она устанавливается на несущей конструкции и обеспечивает безопасное перемещение пользователя. Линия может использоваться при проведении огневых работ и подходит для потенциально взрывоопасных сред. Она рассчитана на одновременное использование до 8 пользователей и устанавливается с фактором падения от 0 до 2. Температура эксплуатации от -50 до +50 градусов Цельсия.

Артикул	M-FLEX
Тип линии	Гибкая анкерная линия. Тип С
Материал изготовления	Нержавеющая сталь
Температура эксплуатации	от -50 ° до +50 °
Статическая прочность	мин. 19 кН
Раскрытие амортизатора	13 см
Максимальное количество пользователей	до 8-ми человек
ГОСТ	EN 795, EN/TS 16415

**СРЕДСТВА ИНДИВИДУАЛЬНОЙ ЗАЩИТЫ  
ОТ ПАДЕНИЯ С ВЫСОТЫ**

[www.alpsafe.ru](http://www.alpsafe.ru)

# АНКЕРНЫЕ УСТРОЙСТВА



## ЖЕСТКАЯ ГОРИЗОНТАЛЬНАЯ АНКЕРНАЯ ЛИНИЯ X-LINE

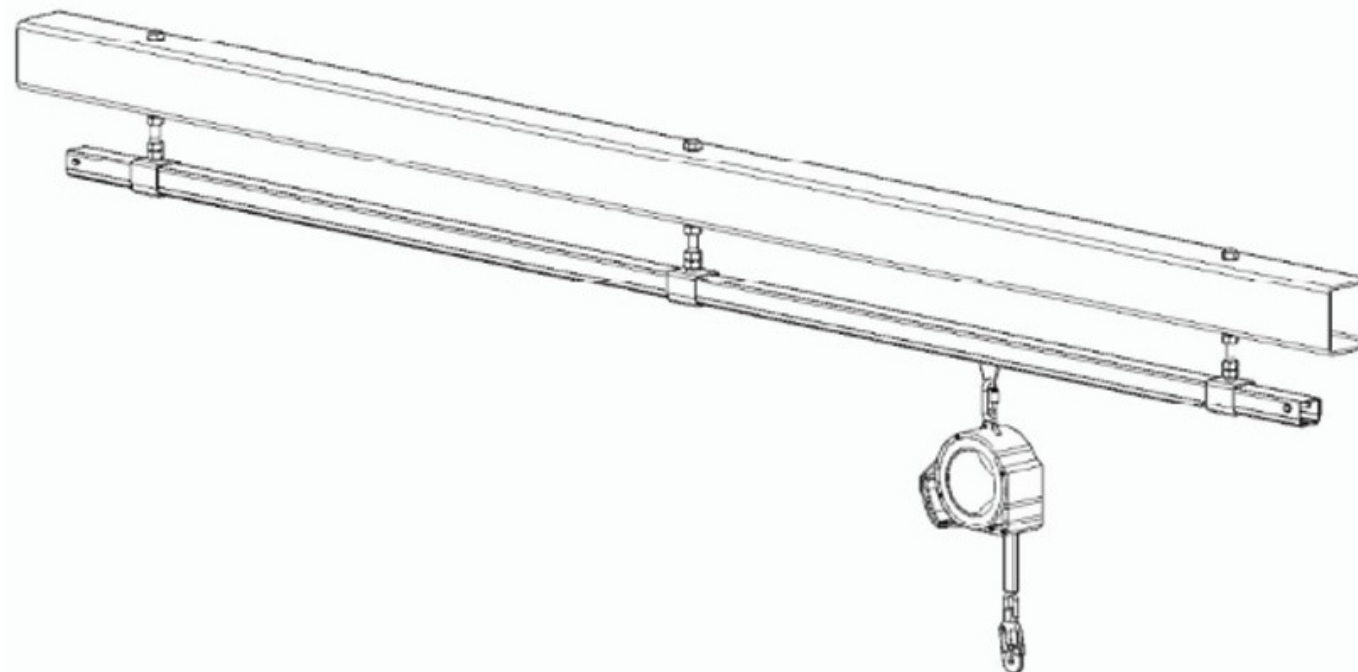
Жесткая анкерная линия X-Line предназначена для высотных работ и обеспечивает безопасность работников. Линия устойчива к коррозии и может быть установлена под углом от 90° до 180°. Применяется в системах страховки и позиционирования. Изготовлена из алюминиевого сплава. Один рельсовый сегмент рассчитан на 10 пользователей (не более 5-ти человек при работе в висе). Ее длина может быть увеличена за счет соединения рельсовых сегментов различной длины.

Артикул	X-LINE
Тип линии	Жесткая анкерная линия. Тип D
Материал изготовления	Алюминиевый сплав
Температура эксплуатации	от -50° до +50°
Максимальное количество пользователей	до 10-ти человек (не более 5-ти человек при работе в висе)
ГОСТ	EN 795, EN/TS 16415

СРЕДСТВА ИНДИВИДУАЛЬНОЙ ЗАЩИТЫ  
ОТ ПАДЕНИЯ С ВЫСОТЫ

[www.alpsafe.ru](http://www.alpsafe.ru)

# АНКЕРНЫЕ УСТРОЙСТВА



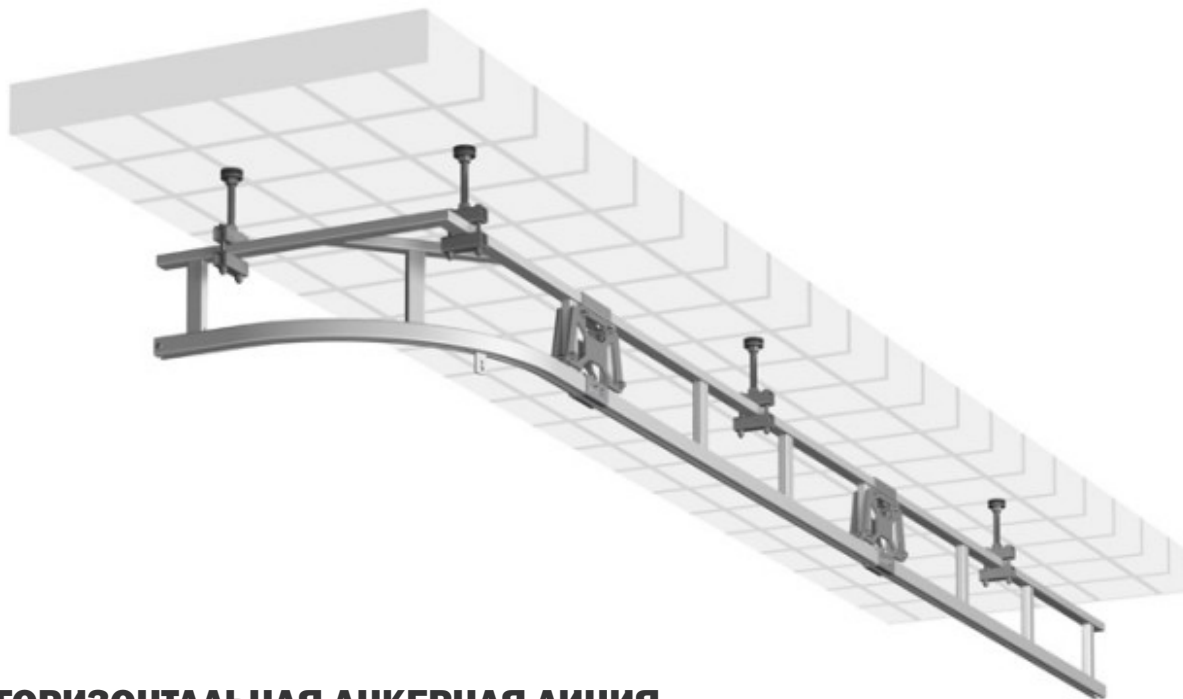
## ЖЕСТКАЯ ГОРИЗОНТАЛЬНАЯ АНКЕРНАЯ ЛИНИЯ RAILS

Анкерная линия RAILS используется как часть страховочной системы для того, чтобы защитить работника от падения. Также применяется при выполнении работ методом канатного доступа для того, чтобы закрепить основную или страховочную веревку. Используется при факторе падения 0. Дополняется поворотными элементами на 30, 45, 60, 90 градусов. Жесткая горизонтальная анкерная линия RAILS выполнена из стального профиля с «С» образным сечением. Мобильные анкерные точки перемещаются внутри рельса, и защищены от влияния атмосферных осадков, а также негативных факторов и загрязнений, возникающих во время эксплуатации. Данная конструкция положительно влияет на надежность и долговечность анкерной линии. Дополнительно возможно нанесение антикоррозийного покрытия.

Артикул	RAILS
Тип линии	Жесткая анкерная линия. Тип D
Материал изготовления	Гальванизированная сталь
Температура эксплуатации	от -50° до +50°
Максимальное количество пользователей	до 10-ти человек (не более 5-ти человек при работе в висе)
ГОСТ	EN 795, EN/TS 16415

## СРЕДСТВА ИНДИВИДУАЛЬНОЙ ЗАЩИТЫ ОТ ПАДЕНИЯ С ВЫСОТЫ

# АНКЕРНЫЕ УСТРОЙСТВА



## ЖЕСТКАЯ ГОРИЗОНТАЛЬНАЯ АНКЕРНАЯ ЛИНИЯ TRUSSED RAILS

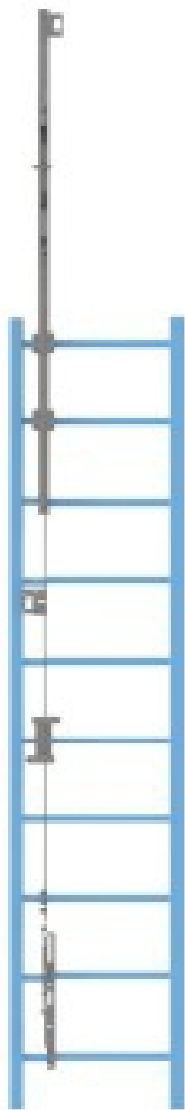
Анкерная линия RAILS используется как часть страховочной системы для того, чтобы защитить работника от падения. Также применяется при выполнении работ методом канатного доступа для того, чтобы закрепить основную или страховочную веревку. Используется при факторе падения 0. Дополняется поворотными элементами на 30, 45, 60, 90 градусов. Жесткая горизонтальная анкерная линия RAILS выполнена из стального профиля с «С» образным сечением. Мобильные анкерные точки перемещаются внутри рельса, и защищены от влияния атмосферных осадков, а также негативных факторов и загрязнений, возникающих во время эксплуатации. Данная конструкция положительно влияет на надежность и долговечность анкерной линии. Дополнительно возможно нанесение антикоррозийного покрытия. Благодаря интегрированной ферме лестничного типа шаг крепления к структуре составляет до 6 п/м.

Артикул	TRUSSED RAILS
Тип линии	Жесткая анкерная линия. Тип D
Материал изготовления	Гальванизированная сталь
Температура эксплуатации	от -50° до +50°
Максимальное количество пользователей	до 10-ти человек (не более 5-ти человек при работе в висе)
ГОСТ	EN 795, EN/TS 16415

**СРЕДСТВА ИНДИВИДУАЛЬНОЙ ЗАЩИТЫ  
ОТ ПАДЕНИЯ С ВЫСОТЫ**

[www.alpsafe.ru](http://www.alpsafe.ru)

# АНКЕРНЫЕ УСТРОЙСТВА



## ВЕРТИКАЛЬНАЯ АНКЕРНАЯ ЛИНИЯ STAIR

Анкерная линия STAIR - это система защиты от падения с высоты, использующая ползунковый захват для крепления к стальной тросовой линии диаметром 8 мм. Линия может устанавливаться на различных конструкциях, таких как лестницы, мачты и опоры.

Перемещение по анкерной линии осуществляется с помощью захвата ползункового типа, который свободно передвигается по всей длине линии при подъеме/спуске, автоматически блокируется на анкерной линии при падении пользователя. В конструкции захвата имеется предохранительное кольцо, исключающее его неправильную установку на анкерную линию – «Защита от дурака».

Артикул	STAIR
Тип линии	Жесткая анкерная линия
Материал изготовления	Нержавеющая сталь
Температура эксплуатации	от -50° до +50°
Максимальное количество пользователей	до 2-х человек
ГОСТ	EN 795, EN/TS 16415

ООО «АЛЬПТЕХНОЛОГИИ»

117216, г. Москва, ул. Куликовская, дом 20, пом. 1, ком. 159

Адрес места осуществления деятельности по изготовлению  
продукции: 142184, Россия, Московская область, городской  
округ Подольск, деревня Слащево, дом 1, строение 1

 +7(495) 295-66-20  
 info@alpsafe.ru  
 www.alpsafe.ru

